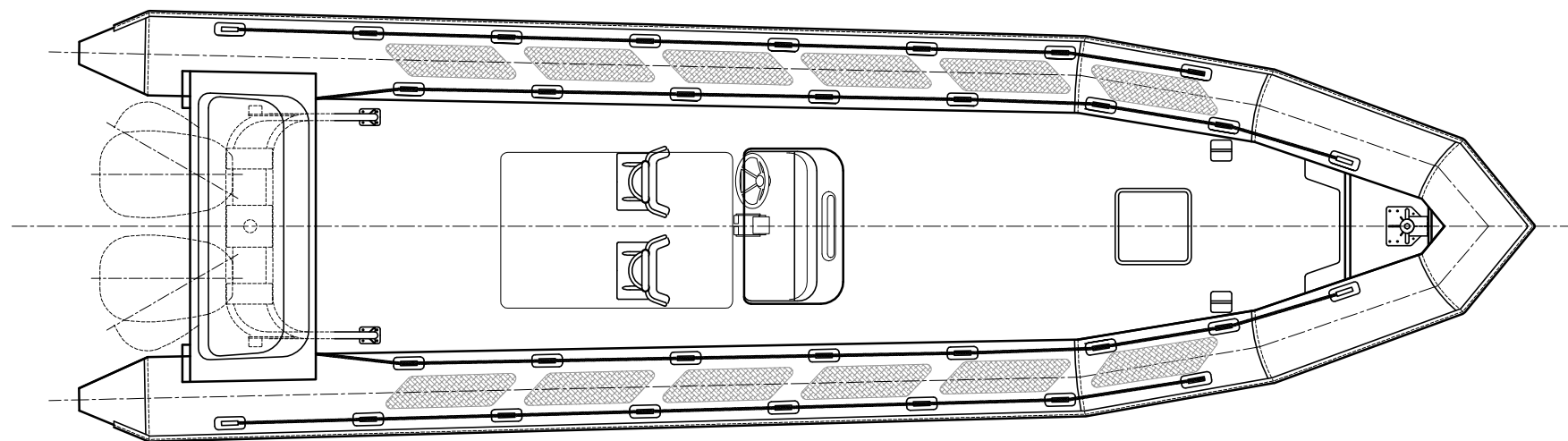
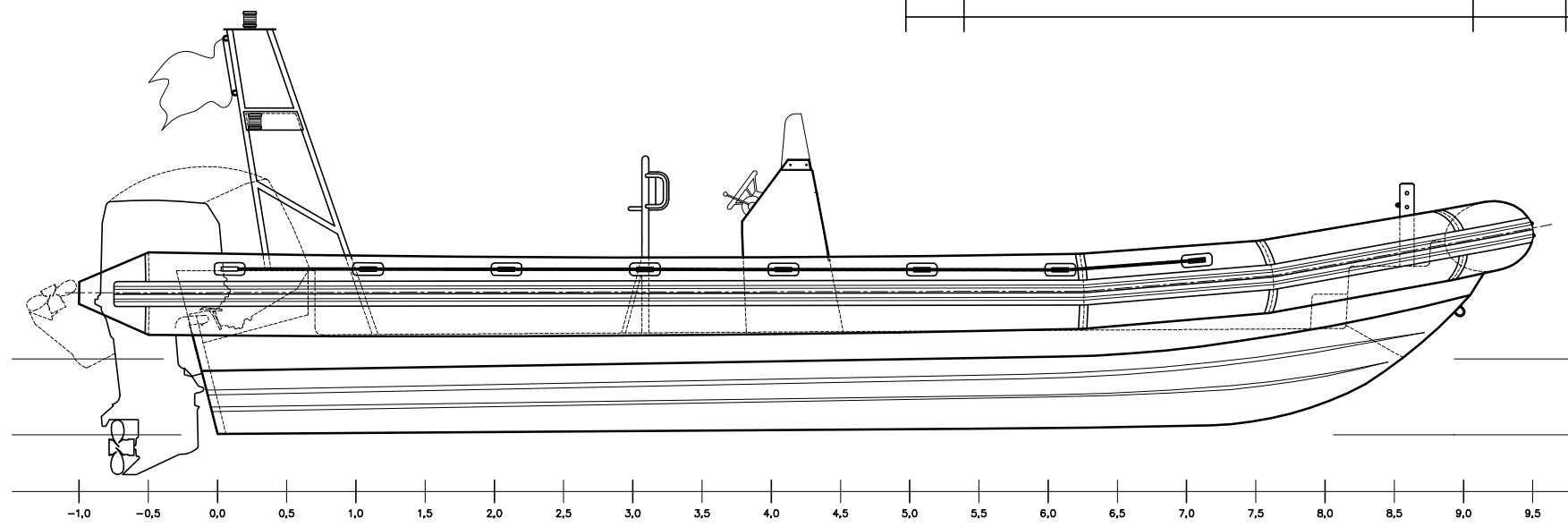


This drawing specification is our property for which we reserve all rights, including the right to modify or cancel it without notice. It must not be reproduced, stored in a retrieval system, or transmitted in any form or by any means, electronic, mechanical, photocopying, recording, or otherwise or made available to any third party without our prior permission in writing.

RevNo	Revision note	Date	Signature	Checked



TM-1025 0B

LENGTH OVERALL/ DŁUGOŚĆ CAŁKOWITA:	-10,50 (m)	BOAT WEIGHT w/o eng./ MASA ŁODZI bez silnika:	-2,30 (t)
RIGID HULL LENGTH/ DŁUGOŚĆ KADŁUBA SZTYWNEGO:	-9,50 (m)	MAX POWER/ MOC DOPUSZCZALNA:	-2x250 (HP)
BEAM OVERALL/ SZEROKOŚĆ CAŁKOWITA:	-3,16 (m)	DESIGNED SPEED/ PRĘDKOŚĆ PROJEKTOWA:	-40 (kn)
DESIGNED DRAFT/ ZANURZENIE PROJEKT.:	-0,65 (m)	MAX PERSONS/ DOP. LICZBA OSÓB:	-12 (16) (pers.)
DESIGNED DISPLACEMENT/ WYPORNOŚĆ PROJEKT.:	-4,25 (m3)	CREW/ ZAŁOGA:	-2 (pers.)
CHAMBER DIAMETER/ ŚREDNICA KOMORY:	-0,57 (m)		

Date/Data	Sheet/Ark.	Designed/Konstruował	Checked/Sprawdził	Approved/Zatwierdził
2008/09	1/1	A.Bartosiak	-	-
File/ Plik	Title/Nazwa			
-	General plan Plan ogólny			
Scale/Podziałka	Drawing number/Rysunek numer			App./Dot.
na	TM-99.01.5			-

All dates, dimensions and specifications can be changed without any notice.