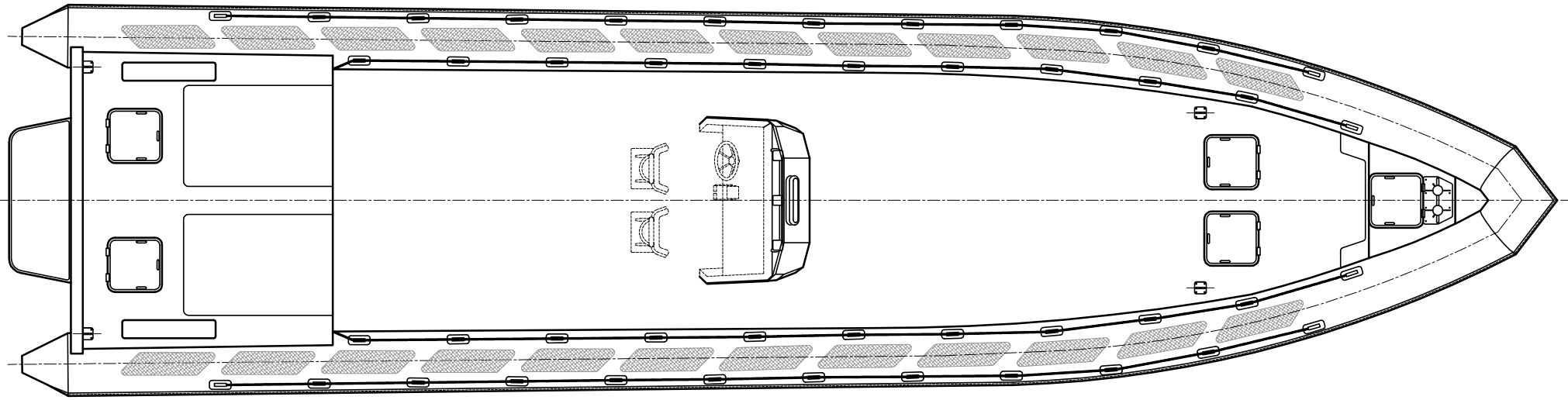
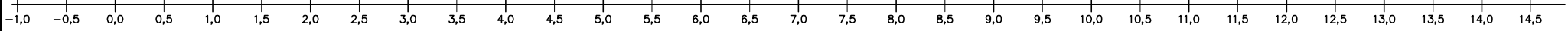
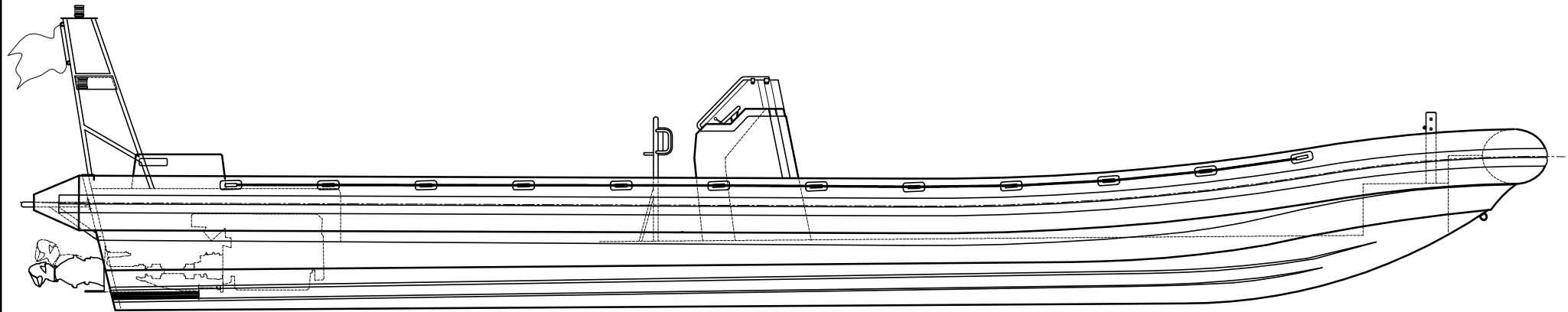


This drawing specification is our property for which we reserve all rights, including the right to use the design for other projects. It must not be reproduced, copied, or otherwise made available to any third party without our prior permission in writing.

RevNo Zm.nr	Revision note Zmiana dotyczy	Date Data	Signature Podpis	Checked Sprawdził



### TM-1526 IB

LENGTH OVERALL/ DŁUGOŚĆ CAŁKOWITA:	-15,50 (m)	BOAT WEIGHT w/o eng./ MASA ŁÓDZI bez silnika:	-8,00 (t)
RIGID HULL LENGTH/ DŁUGOŚĆ KADŁUBA SZTYWNEGO:	-14,50 (m)	MAX POWER/ MOC DOPUSZCZALNA:	-2x520 (HP)
BEAM OVERALL/ SZEROKOŚĆ CAŁKOWITA:	-4,00 (m)	DESIGNED SPEED/ PRĘDKOŚĆ PROJEKTOWA:	-45 (kn)
DESIGNED DRAFT/ ZANURZENIE PROJEKT.:	-1,10 (m)	MAX PERSONS/ DOP.LICZBA OSÓB:	-12 (24) (pers.)
DESIGNED DISPLACEMENT/ WYPORNOŚĆ PROJEKT.:	-12,0 (m <sup>3</sup> )	CREW/ ZAŁOGA:	-2 (pers.)
AV.CHAMBER DIAMETER/ SR.SREDNICA KOMORY:	-0,57 (m)		

All datas, dimensions and specifications can be changed without any notice.

Date/Data 2008/09	Sheet/Ark. 1/1	Designed/Konstruował A.Bartosiak	Checked/Sprawdził -	Approved/Zatwierdził -
File/ Plik -	Title/Nazwa General plan Plan ogólny			
Scale/Podziałka 1:40	Drawing number/Rysunek numer TM-99.56.1		App./Dot. -	