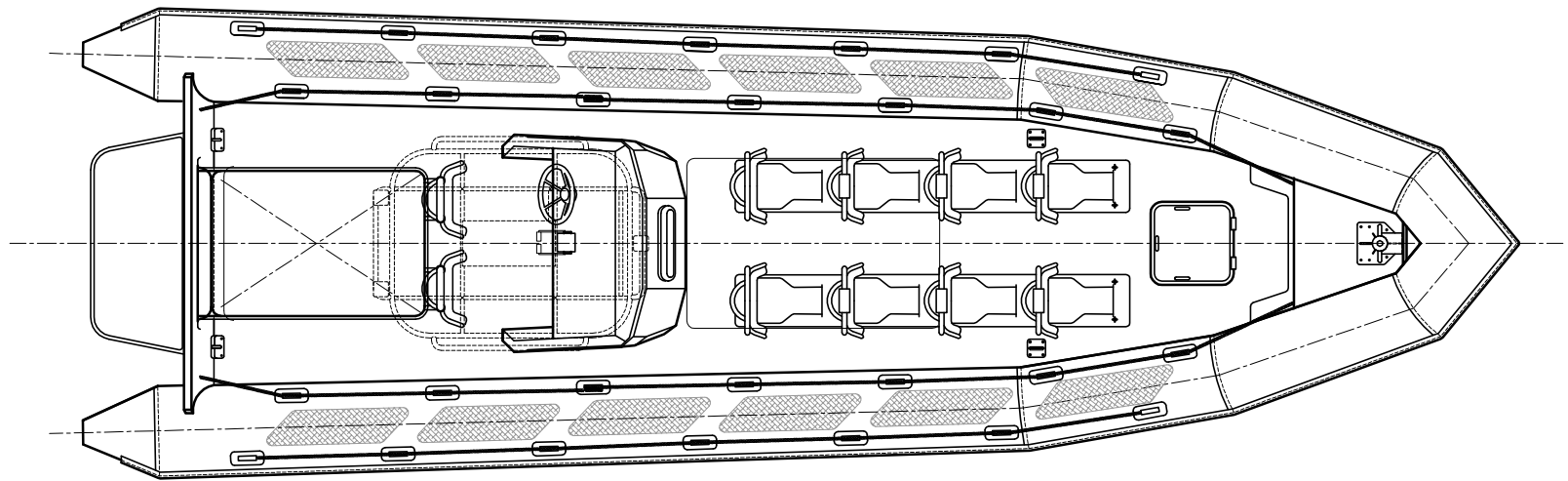
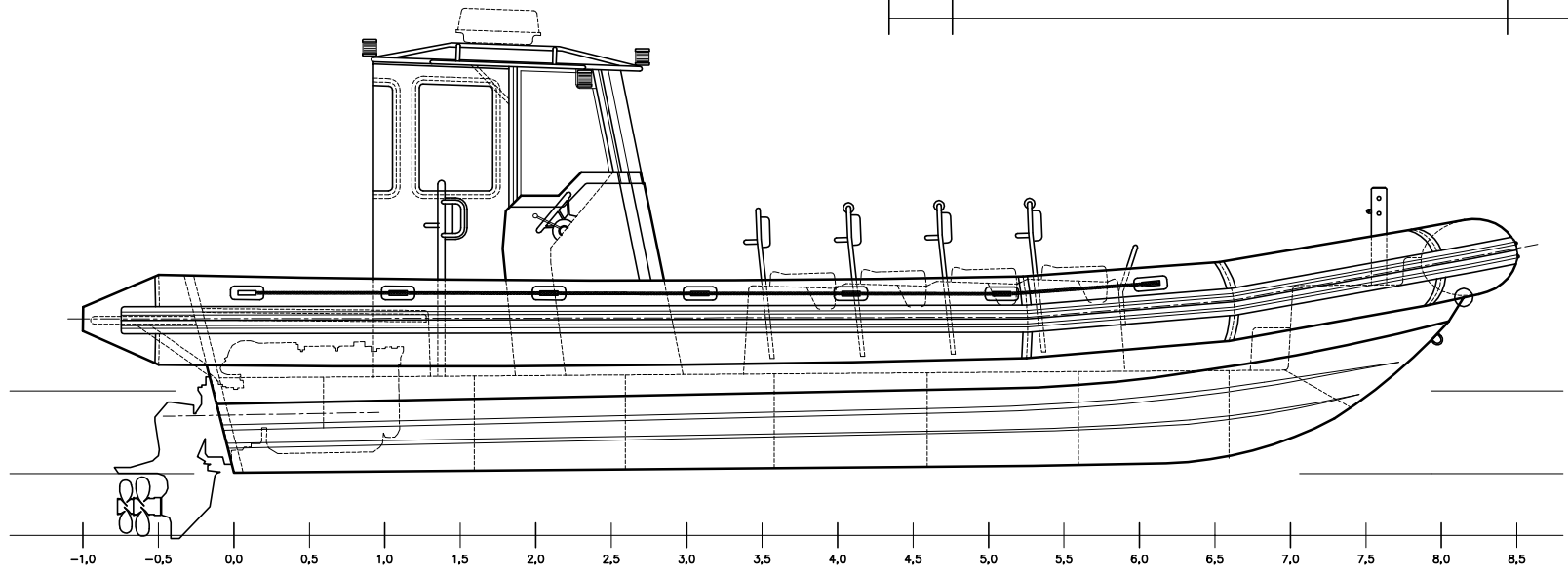


This drawing and specifications are our property for which we reserve all rights, including the right to modify or cancel it without notice. It must not be reproduced, stored in a retrieval system, or transmitted in any form or by any means, electronic, mechanical, photocopying, recording, or otherwise or made available to any third party without our prior permission in writing.


All data, dimensions and specifications can be changed without any notice.

RevNo	Revision note	Date	Signature	Checked



TM-925 IB Charter

LENGTH OVERALL/ DŁUGOŚĆ CAŁKOWITA:	-9,50 (m)	BOAT WEIGHT w/o eng./ MASA ŁODZI bez silnika:	-1,70 (t)
RIGID HULL LENGTH/ DŁUGOŚĆ KADŁUBA SZTYWNEGO:	-8,50 (m)	STANDARD ENGINE/ SILNIK STANDARDOWY:	-280 (HP)
BEAM OVERALL/ SZEROKOŚĆ CAŁKOWITA:	-3,08 (m)	MAX POWER/ MOC DOPUSZCZALNA:	-360 (HP)
DESIGNED DRAFT/ ZANURZENIE PROJEKT.:	-0,59 (m)	DESIGNED SPEED/ PRĘDKOŚĆ PROJEKTOWA:	>35 (kn)
DESIGNED DISPLACEMENT/ WYPORNOŚĆ PROJEKT.:	-3,10 (m3)	MAX PERSONS/ DOP. LICZBA OSÓB:	-2+14 (pers.)
CHAMBER DIAMETER/ ŚREDNICA KOMORY:	-0,54 (m)	CREW/ ZAŁOGA:	-2 (pers.)

	Date/Data	Sheet/Ark.	Designed/Konstruował	Checked/Sprawdził	Approved/Zatwierdził
	-	1/1	A.Bartosiak	-	-
File/ Plik	Title/Nazwa		General plan T-top ver.		
-	Plan ogólny wersja T-top				
Scale/ Podziałka	Drawing number/Rysunek numer		App./Dot.		
na	TM-99.95.7		-		